

PEGASUS D LN

ZA UNUTARNJU UGRADNJU



PODNI PLINSKI KOTAO TIPIA LOW NO_x, TIJELO OD LIJEVANOG ŽELJEZA, PRIRODNA CIRKULACIJA, (NA DIMNJAK) ELEKTRONIČKO PALJENJE

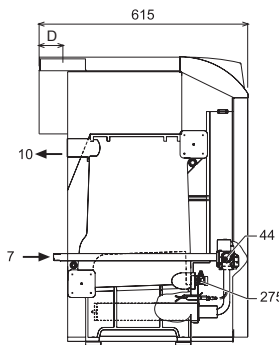
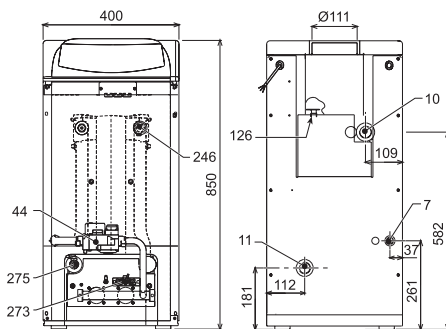
NAŠE PREDNOSTI:

- **Podni plinski kotao** visoke iskoristivosti sa poluvlažnim ložištem za grijanje, odvod dima prirodnom cirkulacijom (na dimnjak)
- **Tijelo od lijevanog željeza G20**, elementi spojeni čeličnim bikonusima i držačima, izolirano oblogom od staklene vune
- Oplata kotla obojana elektrostatskim praškastim postupkom
- **Isporuka** na drvenoj paleti
- **Upravljanje** eventualnim vanjskim spremnikom
- **Plamenik** sa usisom zraka sa **niskom emisijom NO_x**

PREDNOSTI PEGASUS D LN:

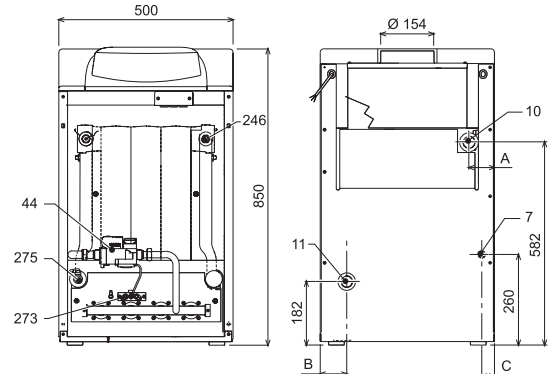
- **Raspoloživ sa pumpom i ekspanzionom posudom** (na zahtjev)
- **Energetski certifikat 3 zvjezdice iskoristivosti prema 92/42 ECC**
- **Rad sa promjenjivom temperaturom** sa vanjskim osjetilom (na zahtjev)
- LCD Displej sa tipkama za upravljanje
- **Oлакšano održavanje i čišćenje** zahvaljujući laganom pristupu kotlu
- **Vrlo visoka iskoristivost** što rezultira smanjenom potrošnjom i ekonomičnim radom
- **Može se kombinirati** sa daljinskim kronotermostatom (na zahtjev)
- **Sustav protiv smrzavanja**
- **Rad i na propan-butan** korištenjem odgovarajućeg pribora za preinaku kojeg je potrebno unaprijed naručiti

PEGASUS D 20 LN



POGLED S BOKA (SVI MODELI)

PEGASUS D 30-40 LN



MODEL		20 LN	30 LN	40 LN
Termička snaga ložišta	max kW	21,5	32,2	42,9
Termička snaga	max kW	20,0	30,2	40,1
Iskoristivost P _{max} (80-60°C)	%	93,1	93,7	93,5
Iskoristivost 30% P _n	%	92,7	91,8	92,5
Klasa iskoristivosti norma 92/42 EEC		☆☆☆	☆☆☆	☆☆☆
Klasa emisije NO _x		5	5	5
Broj elemenata	br.	3	4	5
Radni tlak grijanje	Max bar	6	6	6
	Min bar	0,8	0,8	0,8
Max radni tlak sanitarni krug	bar	9	9	9
Max temperatura polaza	°C	95	95	95
Sadržaj vode u kotlu	litara	9,1	11,6	14,1
Masa praznog uređaja	Kg	106	136	164
Stupanj zaštite	IP	X5D	X5D	X5D
KOD		OE4M3SWA	OE4M4SWA	OE4M5SWA

DIMENZIJE	20	30	40
A mm	-	116	73
B mm	-	119	76
C mm	-	47	36
D mm	70	80	80

LEGENDA

- 7** Dovod plina Ø 1/2"
- 10** Polaz instalacije Ø 1"
- 11** Povrat instalacije Ø 1"
- 44** Plinski ventil
- 126** Termostat dimnih plinova
- 246** Pretvornik tlaka
- 273** Grupa pilot plamenika
- 275** Slavina za pražnjenje instalacije

PRIBOR

KOD	OPIS
1KWMA11W	OSJETILO DUŽINE 2m ZA DODATNI SPREMNIK
043005X0	OSJETILO DUŽINE 5m ZA DODATNI SPREMNIK
013017X0	PRIBOR ZA UPRAVLJANJE SA TERMOSTATOM (na zahtjev) SANITARNIM SPREMNIKOM (za kotlove samo za grijanje)
013018X0	VANJSKO OSJETILO TEMPERATURE
022002X0	PRIBOR PUMPA I EKSPANZIJSKA POSUDA 14 LT.

NAPOMENA: Za termoregulacije vidi poglavlje TERMOREGULACIJE OSNOVNE - SLOŽENIJE